



DN 50-300
PN 10/16

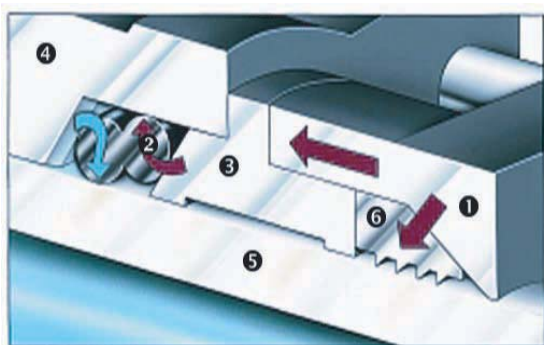


рис.5

Особенности конструкции

- Подходит для труб из ПЭ и ПВХ
- Не нужна дополнительная поддержка для труб из ПЭ
- Не нужен динамометрический ключ - затяжка болтов до стопора
- Устанавливаемый зазор между плоскостью фланца и торцом трубы служит:
 - для предотвращения передачи вибрации
 - для компенсации осадки грунта
 - для облегчения монтажа/демонтажа
- Принимает конечную нагрузку

Область применения

- Обжимные фланцы для труб из ПЭ и ПВХ предназначены для присоединения труб к фланцам запорной арматуры, счетчиков, врезок и прочего оборудования
- трубопроводы для нейтральных жидкостей при допустимой рабочей температуре 50 °С

Спецификация (рис.5)

- 1 - Внешнее кольцо из ковкого чугуна
- 2 - Сдвоенное уплотнение из EPDM
- 3 - Промежуточное кольцо из ковкого чугуна
- 4 - Корпус фланца из ковкого чугуна
- 5 - Труба
- 6 - Фиксирующее кольцо из латуни
- 7 - Болты из оцинкованной стали

Защита от коррозии

- Внутри и снаружи - покрытие Rilsan Nylon 11, годное для питьевой воды

Соответствие ГОСТам

- Соответствует ГОСТ 12815 - 80

При заказе

- Обязательно указывать DN и наружный диаметр трубы
- Заполнить опросный лист в Приложении

Монтаж

- 1) Вставить трубу в свободно собранный фланец, обеспечив зазор между плоскостью фланца и торцом трубы около 20 мм (снятие фаски не требуется)
- 2) Затянуть до упора болты прижимного кольца



Чертеж, таблица размеров

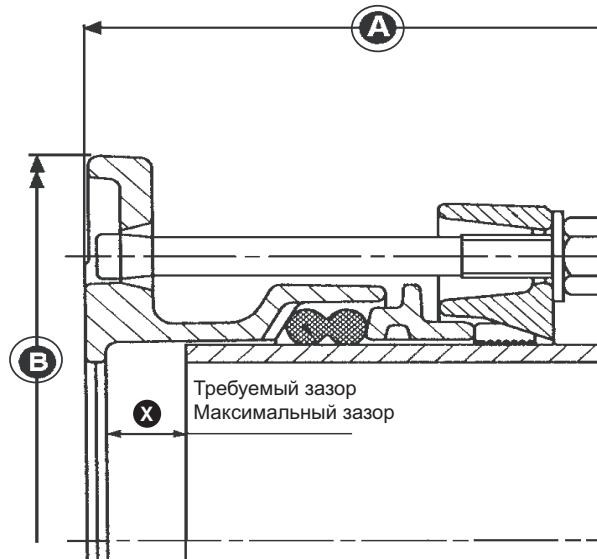


рис.6

DN	Наружный диаметр трубы, мм	Aqua Fast	Код	A (max)	B (диаметр)	Кол-во стяжек	Размер стяжек	Требуемый зазор X	Максим. зазор	Вес, кг
50	63	●	VJ04215	144	185	2	M12x135	20	25	3,7
80	90	●	VJ05274	144	200	2	M12x135	20	25	4,4
100	110	●	VJ04218	144	229,5	2	M12x135	20	25	5,4
150	160	●	VJ04221	144	285,5	4	M12x135	20	25	7,3
200	225	●	VJ04668	205	342,4	4	M16x195	25	35	14,5
250	250	●	VJ04669	208	406	6	M16x195	25	35	19,5
300	315	●	VJ04670	209	483	6	M16x195	25	35	24,6