



DN 80-300
PN 10/16



Особенности конструкции

- Уплотнение EasiTap находится в контакте с трубой по всему периметру и прикреплено к корпусу хомута для легкости монтажа
- Корпус хомута полностью охватывает периметр трубы - не деформирует трубу
- Уплотнение из износостойкого EPDM вафельного типа - гарантия от утечек в течение длительного срока службы
- Конструкция позволяет произвести врезку в трубопровод без снятия давления, с использованием специального оборудования

Область применения

- Резьбовой врезной хомут EasiTap предназначен для выполнения постоянных резьбовых врезок в трубы из чугуна, стали, ПВХ
- Трубопроводы для нейтральных жидкостей при допустимой рабочей температуре 50 °C

Материалы

- Корпус из ковкого чугуна
- Уплотнение EPDM
- Болты и гайки из оцинкованной стали с антикоррозийным покрытием

Защита от коррозии

- Внутри и снаружи - покрытие Rilsan Nylon 11, годное для питьевой воды

При заказе

- Обязательно указывать материал трубы, внутренний и наружный диаметр трубы, диаметр резьбового отвода



Чертеж, таблица размеров

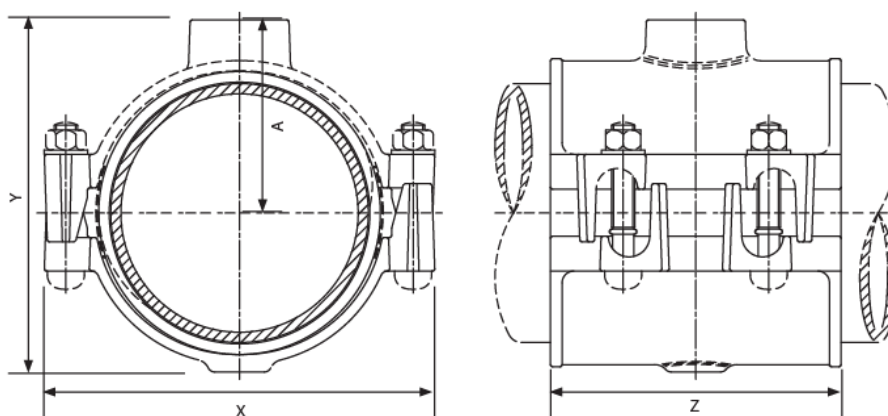


Рис.24

DN	Внешний диаметр трубы, мм		Размеры, мм				Болты (количество-размер-длина)	Вес, кг	Диаметр резьбового отвода, дюйм
	Min	Max	X	Y (Max)	Z	A			
80	92.3	103.0	184	173	200	92	4-M16x95mm	5,00	1 1/2 или 2" BSP
100	115.0	125.6	211	195	200	102	4-M16x95mm	6,00	2" BSP
125	141.0	153.9	239	210	200	120	4-M16x95mm	7,50	2" BSP
150	166.0	181.2	267	245	200	130	4-M16x95mm	8,30	2" BSP
175	200.0	210.0	296	266	200	146	4-M16x95mm	9,00	2" BSP
200	216.5	226.0	313	292	200	153	4-M16x95mm	10,00	2" BSP
	230.2	243.5	332	309	200	161	4-M16x95mm	10,80	2" BSP
250	243.0	267.0	362	330	212	180	4-M16x120mm	13,70	2" BSP
	269.0	294.0	395	347	250	194	6-M16x120mm	18,70	2" BSP
300	323.0	349.0	450	412	300	221	8-M16x120mm	25,40	2" BSP