



DN 50-600  
PN 10/16

**Особенности конструкции**

- Подходит для труб из чугуна, стали, меди и ПЭ
- Каждый хомут перекрывает большой диапазон возможных диаметров
- Используется как для временного, так для постоянного ремонта повреждений любой сложности (рис.10)
- Уплотнение вафельного типа обеспечивает надежную защиту от протечек, полностью закрывает отверстия и другие повреждения трубы
- Самозатягивающиеся болты облегчают монтаж
- Быстрая и простая установка даже при затрудненном доступе к трубе

**Область применения**

- Ремонтно-соединительный хомут для труб из чугуна, стали, меди и ПЭ предназначен для временного или постоянного ремонта повреждений трубы
- Трубопроводы для нейтральных жидкостей при допустимой рабочей температуре 50 °С

**Защита от коррозии**

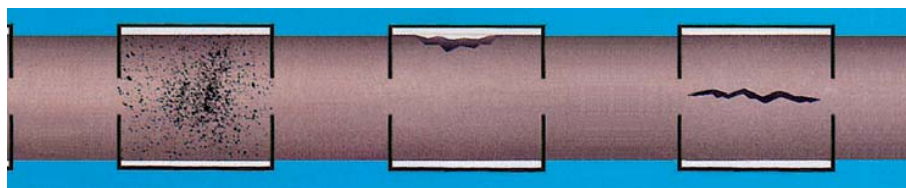
- Хомут полностью изготовлен из пассивированной нержавеющей стали

**При заказе**

- Обязательно указывать внутренний и наружный диаметр трубы

**Разновидности**

- 1) С одним замком (рис.11-а)
- 2) С двумя замками (рис.11-б)
- 3) С тремя замками (рис.11-в)

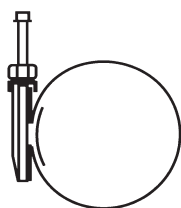


Коррозия  
трубы

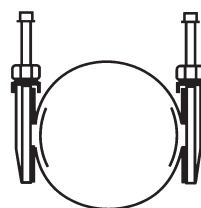
Механические  
повреждения

Трещины

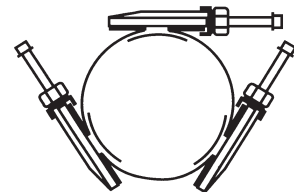
рис.10



а)



б)



в)

рис.11



Чертеж, таблица размеров

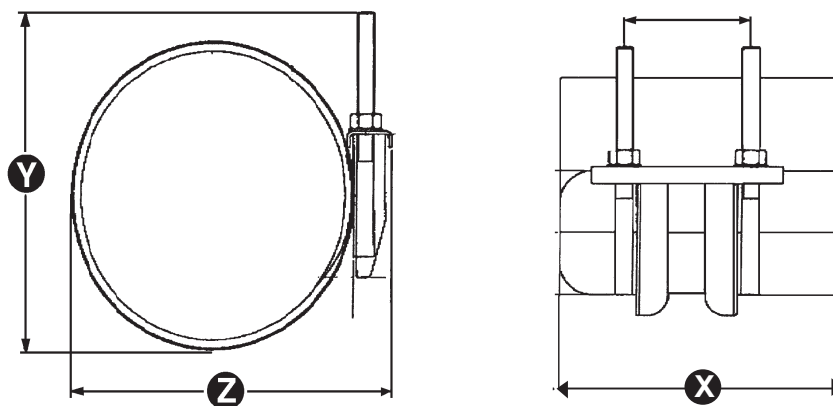


рис.12

DN	Материал трубы	Наружный диаметр трубы, мм		Рабочее давление, бар	С 2-мя стяжками			С 3-мя стяжками		
		от	до		X	Y	Z	X	Y	Z
<b>с одним замком</b>										
50	сталь, ПВХ, ПЭ	60	67	24	200	107	172,5	300	107	172,5
65	сталь, ПВХ, ПЭ	74	81	24	200	121	179,5	300	121	179,5
80	сталь, ПВХ, ПЭ	88	95	20	200	135	186,5	300	135	186,5
100	сталь, ПВХ, ПЭ	108	118	20	200	155	196,5	300	155	196,5
125	сталь, ПВХ	132	142	16	200	179	208,5	300	179	208,5
125	чугун, асбестоцемент	147	157	16	200	194	216	300	194	216
150	сталь, ПВХ	163	173	16	200	210	224	300	210	224
200	сталь, чугун, ПВХ	215	225	16	200	262	250	300	262	250
250	сталь, чугун, ПВХ	273	283	10	200	по запросу	по запросу	-	-	-
<b>с двумя замками</b>										
DN	Материал трубы	Наружный диаметр трубы, мм		Рабочее давление, бар	С 4-мя стяжками			С 6-ю стяжками		
		от	до		X	Y	Z	X	Y	Z
80	сталь, чугун, ПВХ, ПЭ, асбестоцемент	88	110	20	200	167	186,5	300	167	186,5
100	сталь, чугун, ПВХ, ПЭ, асбестоцемент	113,5	133,5	20	200	192,5	199,3	300	192,5	199,3
150	сталь, ПВХ, ПЭ	150	170	16	200	229	217,5	300	229	217,5
150	сталь, чугун, ПВХ, ПЭ	167,5	187,5	16	200	246,5	226,3	300	246,5	226,3
200	сталь, чугун, ПВХ, асбестоцемент	205	225	16	200	284	245	300	284	245
250	сталь, ПВХ, чугун, асбестоцемент	273	293	6	200	по запросу	по запросу	-	-	-
300	сталь, чугун, ПВХ	314	334	6	-	-	-	300	по запросу	по запросу
300	чугун, асбестоцемент	333	353	6	-	-	-	300	по запросу	по запросу
<b>с тремя замками</b>										
DN	Материал трубы	Наружный диаметр трубы, мм		Рабочее давление, бар	С 12-ю стяжками			С 18-ю стяжками		
		от	до		X	Y	Z	X	Y	Z
300	чугун	320	350	6	400	415	408	600	415	408
350	сталь, чугун	350	380	6	400	440	430	600	440	430
400	сталь, ПЭ, ПВХ	385	415	6	400	470	456	600	470	456
400	сталь, чугун	405	435	6	400	488	472	600	488	472
450	сталь, чугун	455	485	5	400	532	510	600	532	510
500	сталь,	490	520	5	400	-	-	600	563	536
500	чугун	505	535	5	400	-	-	600	576	555
600	чугун	607	637	4	400	-	-	600	666	657