



DN 50-1000
PN 10/16

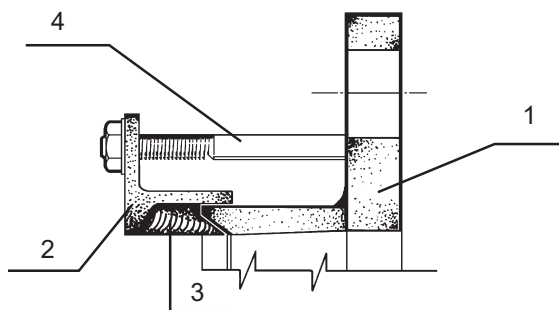


рис.1

Монтаж

- 1) Вставить трубу в свободно собранный фланец, обеспечив зазор между плоскостью фланца и торцом трубы около 20 мм (снятие фаски не требуется)
- 2) Затянуть до упора болты прижимного кольца

Особенности конструкции

- Один тип фланца подходит для установки на трубы из стали, чугуна, ПВХ и асбестоцемента
- Конструкция обеспечивает простой и быстрый монтаж соединений. При затяжке болтов внешнее кольцо и корпус прижимают эластичную прокладку к поверхности трубы
- Допустимое давление в соединении равно или превышает расчетное давление труб
- Устанавливаемый зазор между плоскостью фланца и торцом трубы служит:
 - для компенсации теплового расширения труб
 - для предотвращения передачи вибрации
 - для компенсации осадки грунта
 - для облегчения монтажа/демонтажа
 - болты из оцинкованной стали с дополнительным защитным покрытием на основе тефлона Sheraplex для увеличения коррозионной стойкости и снижения крутящих моментов при затягивании

Область применения

- Обжимные фланцы для труб из чугуна, стали, ПВХ и некоторых других материалов предназначены для соединения труб или присоединения труб к фланцам запорной арматуры, счетчиков, врезок и прочего оборудования
- трубопроводы для нейтральных жидкостей при допустимой рабочей температуре 50 °С

Спецификация (рис.1)

- 1 - Корпус фланца из ковкого чугуна до DN 300, DN 350..1000
– углеродистая сталь
- 2 - Прижимное кольцо из ковкого чугуна до DN 300, DN 350..1000
– углеродистая сталь
- 3 - Эластичная прокладка из EPDM
- 4 - Болты из оцинкованной стали с покрытием Sheraplex на основе тефлона

Защита от коррозии

- Внутри и снаружи - покрытие Rilsan Nylon 11, годное для питьевой воды

Соответствие ГОСТам

- Соответствует ГОСТ 12815 - 80

При заказе

- Обязательно указывать материал трубы, DN и наружный диаметр трубы
- Заполнить опросный лист в Приложении
- Учитывать, что фланцы Maxidaptor не принимают конечную нагрузку (не препятствуют вытягиванию трубы из соединения!)



Чертеж, таблица размеров

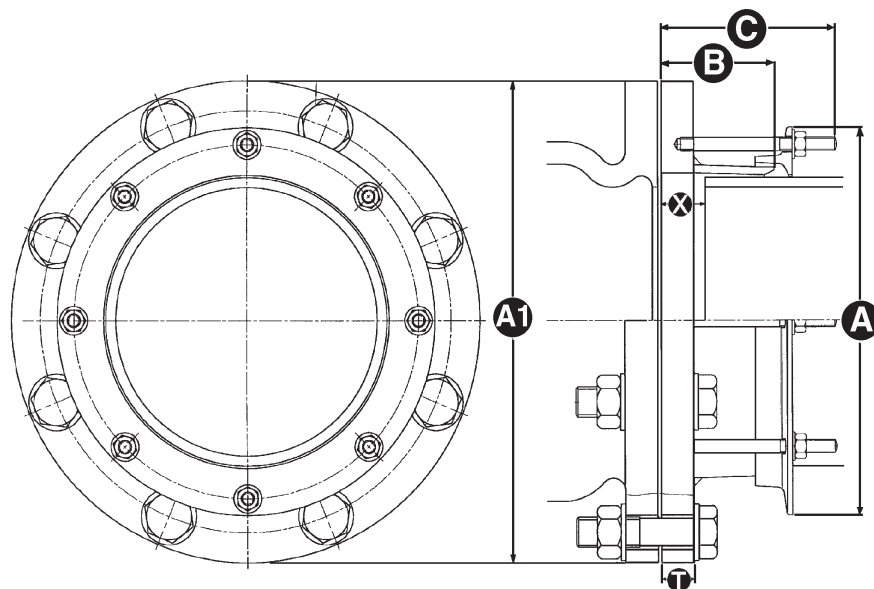


рис.2

DN	Наружный диаметр	PN	A	A1	B	C	X	Кол-во стяжек	Размер стяжек	Вес, кг
50	57-74	10/16	164	165	100	116	20	2	M12x110	3
80	85-107	10/16	173	220	100	116	20	4	M12x110	4,7
100	107-132	10/16	198,5	229	100	116	20	4	M12x110	4,8
150	158-184	10/16	261	285	106	131	20	4	M12x120	6,2
200	218-244	10	345	340	100	130	20	4	M12x110	10,7
250	266-295	10	399	405	113	143	20	6	M12x120	14
300	315-349	10	449,5	460	113	143	20	6	M20x80	18,5
400	418,2-435,2	10	545,2	565	177	218	20	8	M12x205	36,7
500	527-544	10	654	670	184	218	20	10	M12x205	42,9
600	630,5-647,5	10	757	780	184	218	20	10	M12x205	63,4

Мы готовы предоставить информацию о фланцах на трубы большего диаметра по запросу.