

VAG ERI - LT

Поверхностный затвор

С подвижным водосливом, для крепления на стену



Сточные воды

Вода

DN 200x200...3000x3000

PN = W (W - высота щита)



Особенности конструкции

- Компактный, готовый к эксплуатации поверхностный затвор - не требует предварительной сборки, настройки и тестирования
- Плоский скользящий, двустороннего действия, со стабильной самонесущей рамной конструкцией затвор предназначен для крепления на стену с помощью анкеров
- Трехстороннее уплотнение затвора имеет специально разработанный профиль - обеспечивается герметичность в обоих направлениях при минимальном износе
- Направляющие щита из пластика с повышенными характеристиками скольжения - малые поворотные моменты на штоке
- Специальная конструкция направляющих щита исключает колебания щита относительно рамы в промежуточных положениях под воздействием протекающего потока
- Простая замена уплотнения без демонтажа затвора
- Специальная защита от засорения штока потоком бытовых стоков
- Уплотнение, обеспечивающее гидроизоляцию между рамой затвора и поверхностью стены входит в комплект поставки

Материалы

- Рама и щит из нерж. стали 1.4301 (по запросу 1.4571)
- Элементы привода из нерж. стали или бронзы
- Уплотнение из EPDM или NBR
- Элементы крепления уплотнения к раме из нерж. стали

Защита от коррозии

- Все элементы затвора изготовлены из нерж. стали, устойчивой к сточным водам

Область применения

- Регулировка уровня воды в технологических резервуарах очистных сооружений
 - в песколовках
 - в аэротенках
 - в камерах и т.д.
- Перекрытие и регулировка уровня воды в различных гидротехнических сооружениях
- Коммунальные, промышленные стоки, питьевая вода, оборотная техническая вода

Аксессуары

- см. стр. 133

При заказе

- Обязательно заполнить опросный лист см. Приложение 1

Монтаж

- См. инструкцию по монтажу и эксплуатации (Приложение 2)

Чертеж (крепление на стену с помощью анкеров)

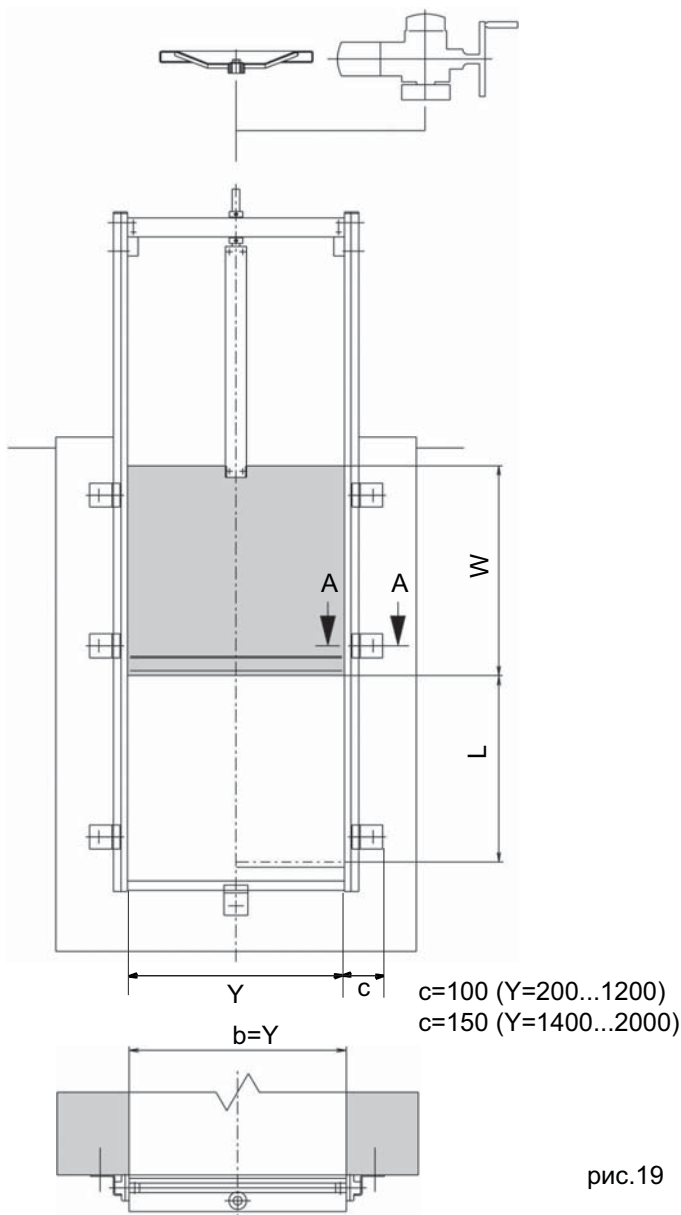
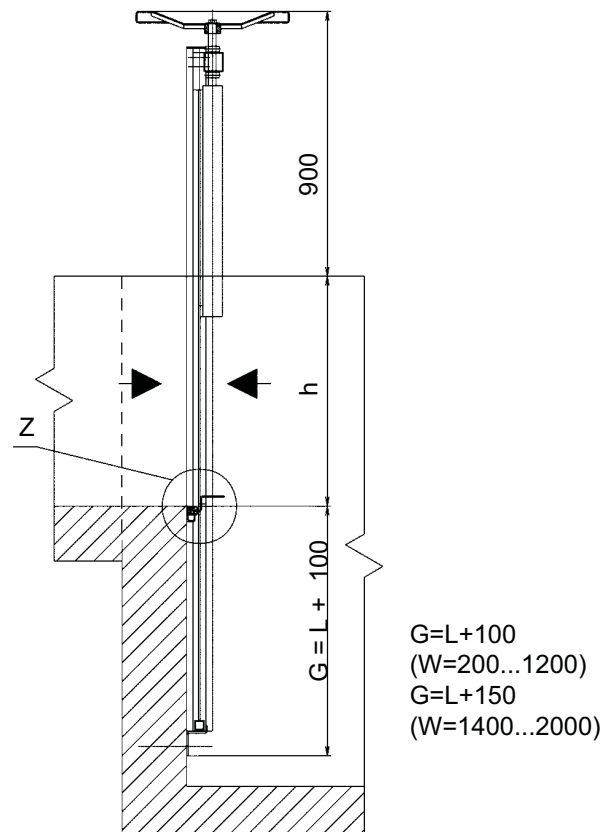


рис.19



Основные размеры

- b - ширина канала
- h - глубина канала
- Y - ширина щита $Y=b$
- W - высота щита $w \geq f$
- L - ход щита $L \leq f$
- f - максимальный уровень воды

Возможные размеры

- b - 200...3000
- w - 200...3000
- c с дискретностью 50 мм

Разрез „А-А“

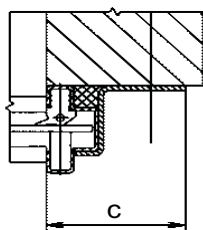


рис.20

Деталь „Z“

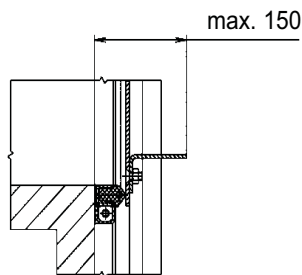


рис.21