

DN 200x200...3000x3000  
PN = W (W-высота щита)



#### Разновидности модели

- VAG ERI - EC для установки в штробу с последующим бетонированием (рис.13)
- VAG ERI - CA для установки на стену с помощью анкеров (рис.16)

#### Аксессуары

- см.стр.133

#### При заказе

- Обязательно заполнить опросный лист см. Приложение
- VAG ERI-CA - уплотнение, обеспечивающее гидроизоляцию между рамой затвора и поверхностью стены, входит в комплект поставки

#### Особенности конструкции

- Компактный, готовый к эксплуатации поверхностный затвор - не требует предварительной сборки, настройки и тестирования
- Плоский скользящий, двустороннего действия, со стабильной самонесущей рамной конструкцией, затвор имеет регулирующее устройство для настройки положения щита в штробе по вертикали (рис.14)
- Трехстороннее уплотнение затвора имеет специально разработанный профиль - обеспечивается герметичность в обоих направлениях при минимальном износе (рис.14 и 17)
- Направляющие щита из пластика с повышенными характеристиками скольжения - малые поворотные моменты на штоке
- Специальная конструкция направляющих щита исключает колебания щита относительно рамы в промежуточных положениях под воздействием протекающего потока
- Уплотнение нижней части щита находится на одном уровне с дном канала и не имеет пазов - отсутствует засорение частицами грязи (рис.15 и 18)
- Простая замена уплотнения без демонтажа затвора

#### Материалы

- Рама и щит из нерж. стали 1.4301 (по запросу 1.4571)
- Элементы привода из нерж. стали или бронзы
- Уплотнение из EPDM или NBR
- Элементы крепления уплотнения к раме из нерж. стали

#### Защита от коррозии

- Все элементы затвора изготовлены из нерж. стали, устойчивой к сточным водам

#### Область применения

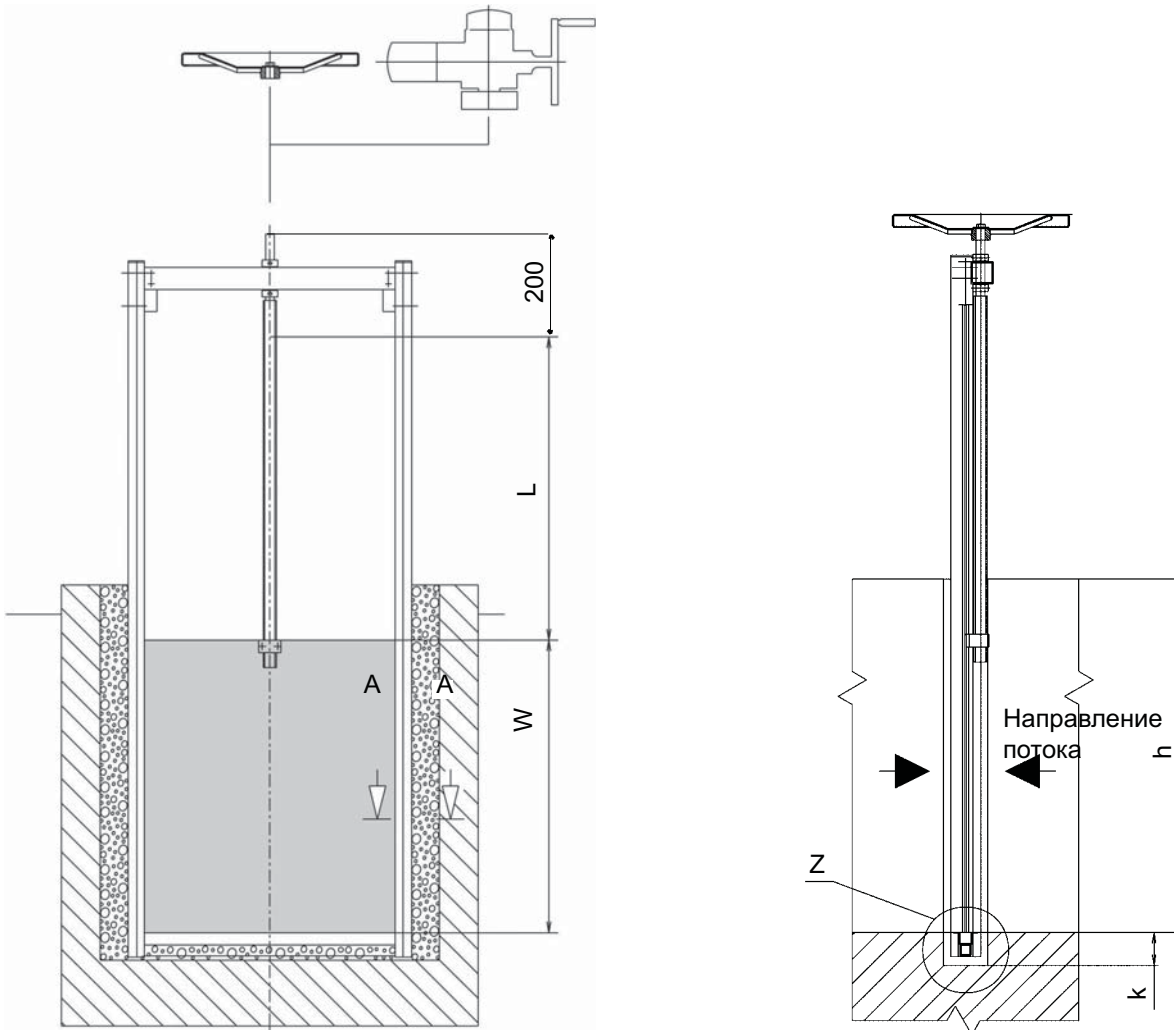
- Перекрытие и грубая регулировка расхода потока в технологических каналах очистных сооружений:
  - перед и после решеток
  - перед и после песколовков
  - распределители первичных отстойников
  - перед и после азротенков
  - распределители вторичных отстойников
  - камеры аварийного сброса и т.д.
- Гидротехнические сооружения
- Коммунальные, промышленные стоки, питьевая, техническая оборотная вода

#### Монтаж

- См. инструкцию по монтажу и эксплуатации (Приложение 2)



Чертеж (установка в штробу и бетонирование)



C=180 (200x200...1950x1950)  
 C=200 (2000x2000...3000x3000)

k=100 (200x200...1950x1950)  
 k=150 (2000x2000...3000x3000)

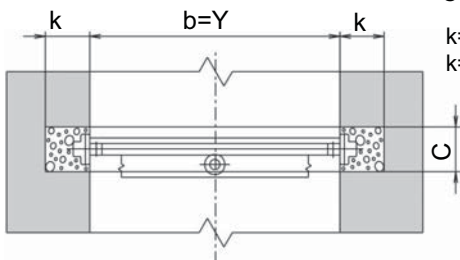


рис.13

**Основные размеры**

- b - ширина канала
- h - глубина канала
- Y - ширина щита Y=b
- w - высота щита  $w \geq f$
- L - ход щита  $L \geq f$
- f - максимальный уровень воды  $f \leq w$

Разрез „А-А“

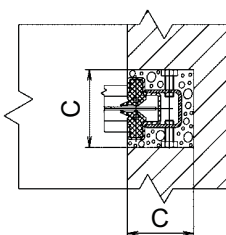


рис.14

Деталь „Z“

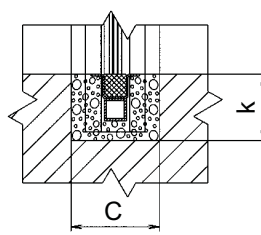


рис.15

**Возможные размеры**

- Y - 200...3000
- w - 200...3000
- с дискретностью 50 мм

Чертеж (крепление на стену с помощью анкеров)

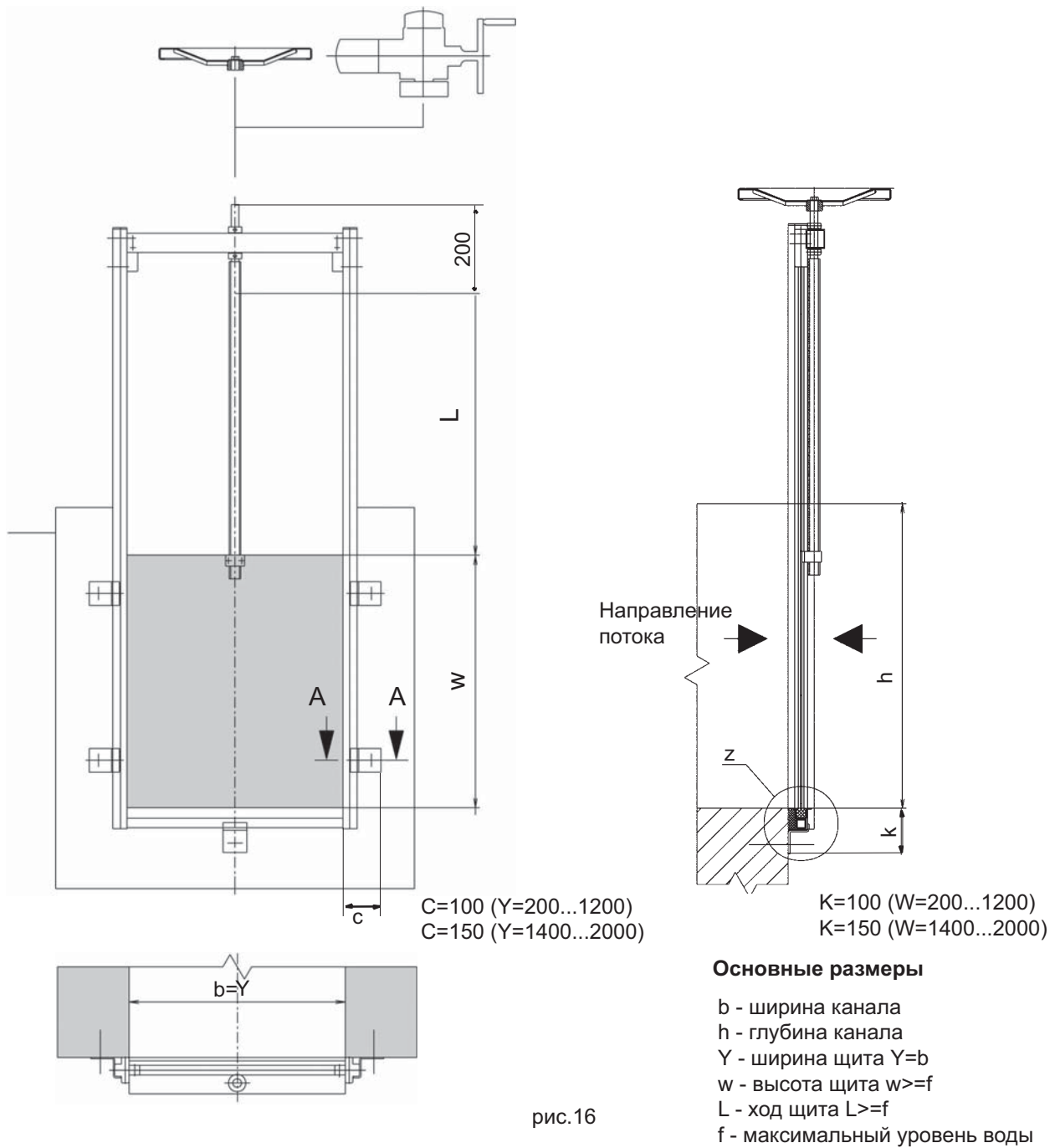


рис. 16

Разрез  
„А-А“

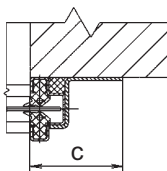


рис. 17

Деталь  
„Z“

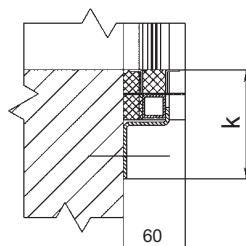


рис. 18

**Возможные размеры**

$b$  - 200...2500  
 $w$  - 200...2500  
 с дискретностью 50 мм