

DN 40...350
PN 10



Особенности конструкции

- Отсутствуют трущиеся детали - простая и очень надежная конструкция
- Работает даже при незначительной разнице давлений
- Благодаря использованию шара в качестве запирающего элемента не подвержен засорению

Материалы

- Корпус и крышка из высокопрочного чугуна с шаровидным графитом GGG40
- Шар из антикоррозийного алюминия
- Шар вулканизирован NBR
- Уплотнение NBR
- Болты из нержавеющей стали

Защита от коррозии

- Внутри и снаружи - покрытие специальной смолой (цвет - черный), устойчивой к сточным водам

Область применения

- Коммунальные стоки, промышленные стоки, оборотная техническая вода
- Системы распределения активного ила
- Предназначен для горизонтальной или вертикальной установки
- Рабочая температура 50 °C

Соответствие ГОСТам

- Присоединение к фланцам соответствует ГОСТ 12815-80 для PN10

При заказе

- Обязательно заполнить опросный лист в Приложении 1
- В стандартной комплектации VAG KRV оснащается шаром с положительной плавучестью

Варианты моделей

- VAG KRV-T для применения при повышенных температурах
- VAG KRV-P для применения при повышенном давлении
- VAG KRV-CH для применения на агрессивных средах
- VAG KRV-W с шаром с отрицательной плавучестью
- VAG KRV-G с шаром с положительной плавучестью

DN мм	PN бар	Допустимое рабочее давление бар	Допустимая рабочая t° для нейтральных жидкостей °C	Испытательное давление, гидростатическое, бар	
				для корпуса	для седла
40...150	16	16	50	24	16
200...350	10	10	50	16	10



Чертеж, Таблица размеров

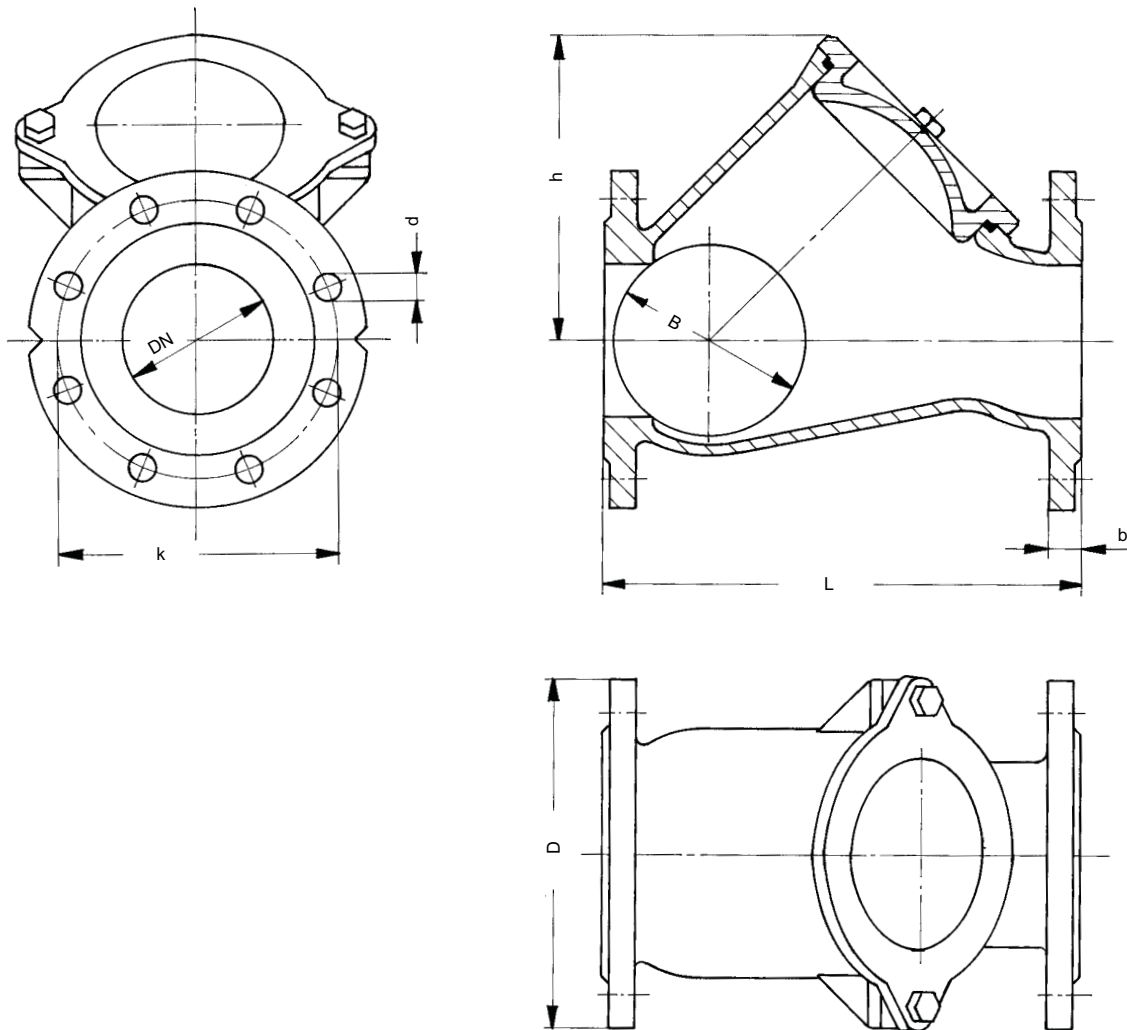


рис.37

Размеры, мм		40	50	65	80	100	125	150	200	250	300	350
Усл. сечение	DN	40	50	65	80	100	125	150	200	250	300	350
Строительные размеры	h	95	115	135	180	200	225	260	335	410	490	590
	L	180	200	240	260	300	350	400	500	600	700	800
Диаметр шара	B	50	63	80	96	125	150	180	250	320	370	440
Размеры фланцев	D	150	165	185	200	220	250	285	340	400	455	505
	k	110	125	145	160	180	210	240	295	350	400	460
	Кол-во отверстий	4	4	4	8	8	8	8	8	12	12	16
	d	18	18	18	18	18	18	23	23	23	23	23
	b	19	19	19	19	19	19	19	20	22	24	24,5
Вес нетто	кг	8	9	11	13	20	32	42	74	138	200	310
Требуемый объем	м ³	0,005	0,007	0,010	0,014	0,02	0,031	0,046	0,086	0,146	0,229	0,340