

PN 10/16
DN 50...600



Особенности конструкции

- Регулирующий клапан с двухкамерным диафрагменным приводом обеспечивает точную и быструю реакцию без опасности возникновения гидроудара
- Диафрагменный привод приводится в действие протекающей средой - нет потребности в дорогих электро- и пневмоприводах
- Универсальные устройства для установки расхода и давления с каналом управления - возможность изменять параметры в течении суток, с пульта диспетчера и т.д.
- Монометры для визуального контроля
- Техническое обслуживание всех движущихся частей производится без демонтажа клапана из трубопровода

Материалы

- 1) Главный клапан
 - Корпус, крышка и мембранные щайбы из высокопрочного ковкого чугуна с шаровидным графитом GGG40
 - Направляющие из бронзы
 - Седло клапана, шток, пружины, болты и гайки из нерж.стали
 - Уплотнение, мембрана из NBR
- 2) Объект управления
 - Распределительный клапан: корпус из бронзы, крышка из нержавеющей стали, уплотнения из NBR, контрольные трубки из нержавеющей стали, фиттинги из латуни
 - Грязеулавливатель из латуни
 - Редуктор из нержавеющей стали

Защита от коррозии

- Внутри и снаружи - эпоксидное покрытие, годное для питьевой воды

Соответствие ГОСТам

- Фланцевое соединение соответствует ГОСТ 12815-80

При заказе

- Обязательно указывать:
- Максимальный расход и минимальный перепад давления
 - Минимальный расход и максимальный перепад давления
 - Динамическое давление перед клапаном
 - Статическое давление

Рекомендации

- Клапан встраивать между двумя задвижками
- Обязательно перед клапанами устанавливать грязеулавливатель

Модификации и технические характеристики

- Редукционный клапан, модель EU115, автоматически снижающий более высокое давление на входе до устойчивого более низкого давления на выходе
- Предохранительный клапан, модель EU116, поддерживающий давление в системе до места его установки. Защищает систему и насосы от осушения, предупреждает гидроудары
- Автоматический клапан регулирования уровня, модель EU114, устанавливается в системы водоснабжения для поддержания заданного расхода воды в независимости от изменения водопотребления и колебания давления на входе/выходе
- Автоматический клапан регулирования уровня, модель EU110, с обратной связью
 - а) поплавкового типа
 - б) гидравлического типа
 Предназначены для заполнения резервуаров, поддержания уровня воды в резервуаре и т.д.
- Автоматический клапан для регулирования как дроссельный орган, при низком расходе, больших перепадах давления и достойном противодавлении
 - а) Макс. скорость потока 3,4 м/с в постоянном режиме
4,3 м/с периодический максимум
 - б) Мин. перепад давлений для открытия

откр./закр. клапан	стандартная пружина 0,10 бар
	пружина повыш. прочности 0,25 бар
регулируем. клапан	стандартная пружина 0,25 бар
	пружина повыш. прочности 0,50 бар

DN	PN	Допустимое превышение давления	Допустимая рабочая t° для нейтральных жидкостей	Испытательное давление, гидростатическое,	
мм	бар	бар	°C	в корпусе	в крышке
350...600	10	10	50	15	11
500...600	16	16	50	24	17,6



Чертеж, размеры

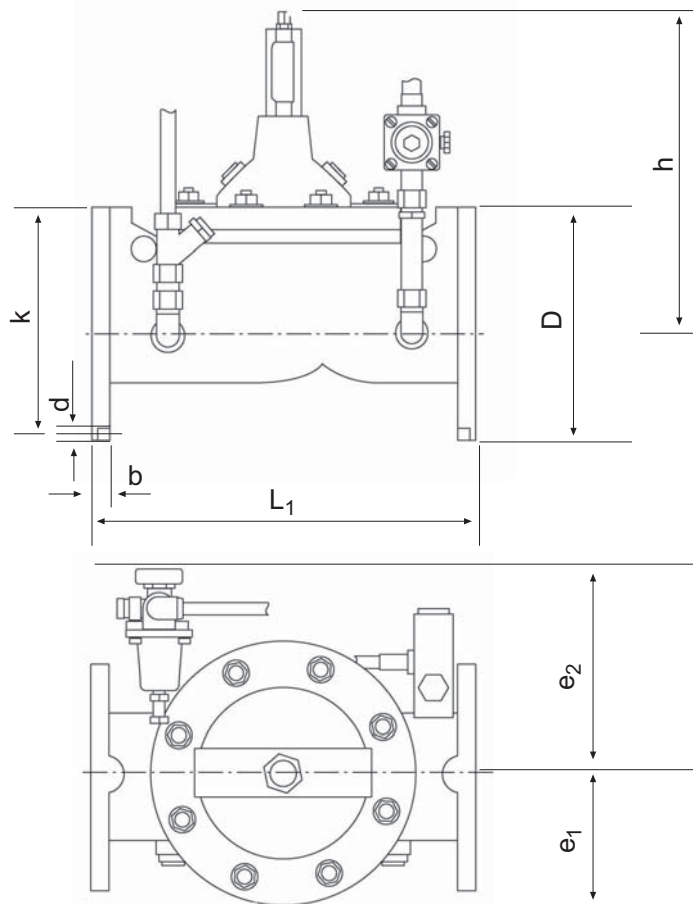


рис.29

Размеры, мм															
Условная длина	DN	50	65/60	80	100	125	150	200	250	300	350	400	500	600	
Строит. длина согл. EN 558-1	l_1	230	290	310	350	400	480	600	730	850	980	1100	1250	1450	
Размер фланцев	PN 6...10	D	-	-	-	-	-	340	400	455	505	565	670	780	
		k	-	-	-	-	-	295	350	400	460	515	615	620	
		Отверстия	-	-	-	-	-	8	12	12	16	16	20	20	
		d_2	-	-	-	-	-	23	23	23	23	28	28	31	
		b	-	-	-	-	-	20	22	24,5	24,5	24,5	26,5	30	
		PN 16	D	165	185	200	220	250	285	340	400	455	520	580	715
k	125		145	160	180	210	240	295	355	410	470	525	650	770	
Отверстия	4		4	8	8	8	8	12	12	12	16	16	20	20	
d_2	19		19	19	19	19	23	23	28	28	28	31	33	36	
b	19		19	19	19	19	19	20	22	24,5	26,5	28	31,5	36	
Строит. размер	e1		160	170	175	190	200	210	235	280	305	330	355	405	455
	e2	85	85	85	120	150	150	200	255	300	300	360	420	460	
	h	265	265	265	310	385	385	460	570	650	650	800	900	950	
Вес нетто	kg	20	25	30	40	60	70	130	260	450	560	670	950	1350	
Требуемый объем	m^3	0,020	0,027	0,029	0,046	0,057	0,031	0,164	0,30	0,452	0,562	0,857	1,299	1,818	