



DN 50-600
PN 10/16

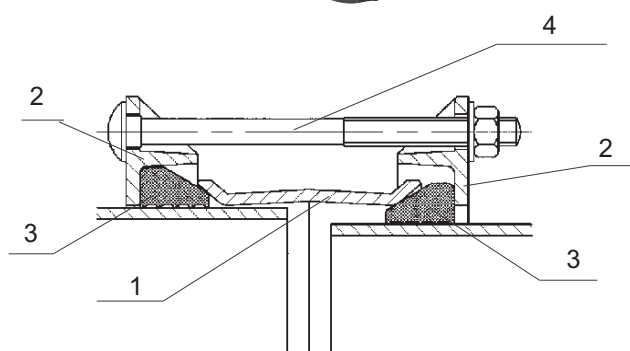
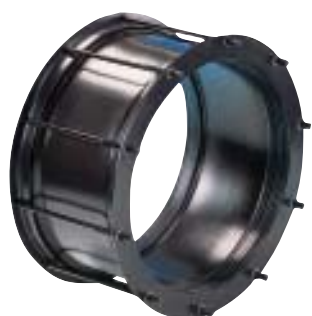


рис.13

Монтаж

- 1) Убедиться, что параметры наружных диаметров труб входят в диапазон регулировки MaxiFit
- 2) Вставить трубы в свободно собранную муфту, обеспечив зазор между торцами труб около 20 мм (снятие фаски не требуется)
- 3) Затянуть до упора болты прижимного кольца

Особенности конструкции

- Один тип муфты подходит для соединения труб из разных материалов
- Конструкция обеспечивает простой и быстрый монтаж соединений. При затяжке болтов внешнее кольцо и корпус прижимают эластичную прокладку к поверхности трубы
- Допустимое давление в соединении равно или превышает расчетное давление труб
- Устанавливаемый зазор между торцами труб служит:
 - для компенсации теплового расширения труб
 - для предотвращения передачи вибрации
 - для компенсации осадки грунта
 - для облегчения монтажа/демонтажа

Область применения

- Соединительные муфты MaxiFit предназначены для соединения труб из чугуна, стали, ПВХ и некоторых других материалов (трубы из ПЭ с использованием втулок) в различных сочетаниях. Например, для соединения трубы из стали с трубой из ПВХ или трубы из чугуна с трубой из ПВХ
- трубопроводы для нейтральных жидкостей при допустимой рабочей температуре 50 °С

Спецификация (рис.13)

1. Центральный рукав из ковкого чугуна
2. Прижимные кольца из ковкого чугуна
3. Эластичные прокладки из EPDM
4. Болты из оцинкованной стали с покрытием Sheraplex на основе тефлона

Защита от коррозии

- Внутри и снаружи - покрытие Rilsan Nylon, годное для питьевой воды

При заказе

- Обязательно указывать материал трубы, DN и наружные диаметры труб



Чертеж, таблица размеров

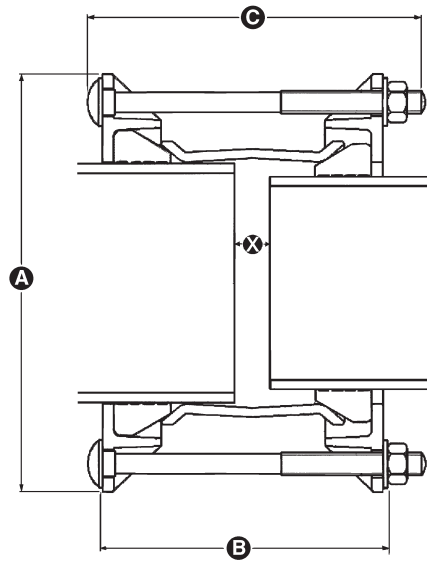


рис.14

DN	Наружный диаметр	A	B	C	x	Кол-во стяжек	Размер стяжек	Вес, кг
50	57-74	164	140	178	20	3	M12x175	2,6
80	85-107	197,5	140	178	20	4	M12x175	3,7
100	107-132	211,5	140	178	20	4	M12x175	4,1
150	158-184	274	165	203	20	4	M12x195	6,2
200	218-244	306,5	185	223	20	4	M12x215	9,2
250	266-295	400,5	185	223	20	6	M12x215	17,5
300	315-349	451,5	185	223	20	8	M12x215	20,3
350	351-368	478	185	223	40	8	M12x340	32,4
350	374,5-391,5	501,5	310	348	40	8	M12x340	34,2
350	394,3-411,3	513	310	348	40	8	M12x340	35,6
400	418,2-435,2	521,5	310	348	40	8	M12x340	37,6
450	476-493	603	310	348	40	10	M12x340	43,0
450	501,9-518,9	629	310	348	40	10	M12x340	44,5
500	527-544	654	310	348	40	12	M12x340	47,7
500	555,3-572,3	682,5	310	348	40	12	M12x340	49,8
600	630-647	757	310	348	40	14	M12x340	56,1
600	662-679	789	310	348	40	14	M12x340	58,4
600	675-692	802	310	348	40	14	M12x340	59,0